

LMF/K□L Series

Flange Type



LMF□L



LMK□L

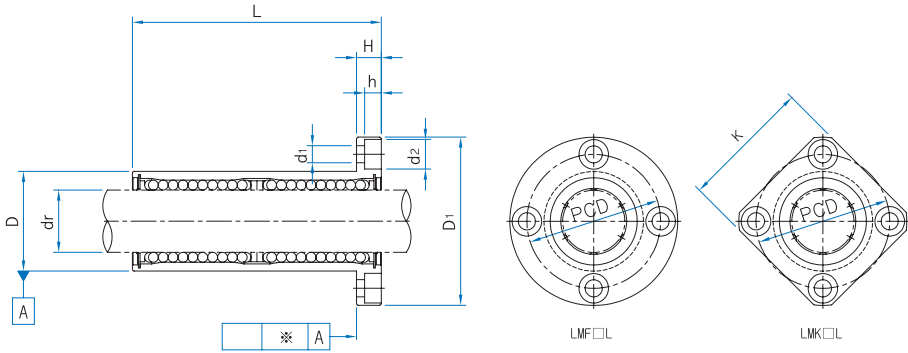
Unit : mm

Part No.		No. of Ball circuit	Wgt.* (gf)	Allowable Diametral Clearance (μm)	Basic Load Ratings		Working Bore Diameter	
Circular type	Square type				Dyn. C (N)	Stat. Co (N)	dr (mm)	Tol. (μm)
LMF6LUU	LMK 6LUU	4	31	-5	320	520	6	0 -10
LMF8SLUU	LMK 8SLUU	4	53	-5	430	780	8	
LMF10LUU	LMK10LUU	4	105	-5	580	1100	10	
LMF12LUU	LMK12LUU	4	100	-5	650	1200	12	
LMF13LUU	LMK13LUU	4	130	-7	810	1570	13	
LMF16LUU	LMK16LUU	5	187	-7	1230	2350	16	0 -12
LMF20LUU	LMK20LUU	5	260	-9	1400	2750	20	
LMF25LUU	LMK25LUU	6	515	-9	1560	3140	25	
LMF30LUU	LMK30LUU	6	655	-9	2490	5490	30	0 -15 0 -20
LMF35LUU	LMK35LUU	6	970	-13	2650	6470	35	
LMF40LUU	LMK40LUU	6	1560	-13	3430	8040	40	
LMF50LUU	LMK50LUU	6	3500	-13	6080	15900	50	
LMF60LUU	LMK60LUU	6	4500	-16	7650	20000	60	

Note) Plating and Raydent treatment are available

1N ≒ 0.102kgf

* The value of Circular type



Unit : mm

Dimensions (mm)													Part No.		
D (mm)	Tol. (μ m)	L (mm)	Tol. (mm)	D ₁ (mm)	Tol. (mm)	H	PCD	K	W	A	F	Sqareness * (μ m)		d ₁ x d ₂ x h	
12	0	35	-0.3	28	-0.2	5	20	22	18	20	-	15	3,4×6,5×3,3	LMF6LUU	
15	-13	45		32		5	24	25	21	24	-	15	15	3,4×6,5×3,3	LMF8SLUU
19	0	55		40		6	29	30	25	29	-	15	15	4,5×8×4,4	LMF10LUU
21		57		42		6	32	32	27	32	-	15	15	4,5×8×4,4	LMF12LUU
23	-16	61		43		6	33	34	29	33	-	15	15	4,5×8×4,4	LMF13LUU
28	0	70		48		6	38	37	34	31	22	15	15	4,5×8×4,4	LMF16LUU
32		80		54		8	43	42	38	36	24	20	20	5,5×9,5×5,4	LMF20LUU
40	-16	112		62		8	51	50	46	40	32	20	20	5,5×9,5×5,4	LMF25LUU
45	0	123		74		10	60	58	51	49	35	20	20	6,6×11×6,5	LMF30LUU
52		135		82		10	67	64	-	-	-	25	25	6,6×11×6,5	LMF35LUU
60	-19	154	-0.4	96	-0.3	13	78	75	-	-	-	25	9×14×8,6	LMF40LUU	
80	192	116		13		98	92	-	-	-	25	25	9×14×8,6	LMF50LUU	
90	-22	211		134		18	112	106	-	-	-	25	25	11×17,5×10,8	LMF60LUU

1N \approx 0.102kgf

Linear Ball Bushing